

## Modular Cooking Pommes-frites värmeri, betjänas från 1 sida med hög bakkant, 1/1 GN

Produkt # \_\_\_\_\_

Modell # \_\_\_\_\_

Namn # \_\_\_\_\_

SIS # \_\_\_\_\_

AIA # \_\_\_\_\_



588556 (MBYABBD0BO)

Pommes-frites värmeri,  
betjänas från 1 sida med  
hög bakkant, 1/1 GN

### Kort specifikation

#### Pos.

Enheten är konstruerad enligt DIN 18860\_2 med 20 mm droppkant. Tillverkad i en robust ramkonstruktion i 2 mm och 3 mm i 1.4301 (AISI 304). 2 mm arbetsyta i 1.4301 (AISI 304). Släta arbetsytor som är enkla att rengöra. THERMODUL-anslutningssystem ger arbetsytor med minimala skarvar som gör att fett och smuts inte kan tränga ner mellan enheterna. Enheten används vanligtvis för att hålla upplagd mat varm tills den ska serveras eller i kombination med en fritös för att låta överflödiga olja droppa av friterad mat. Infraröda värmeelement på baksidan av enheten utökar hålltiden. brunn som rymmer 1/1 GN-behållare med max höjd på 150 mm. Lättanvänd styrningpanel. Levereras med en perforerad GN 1/1 fals botten. Metallvred med silikonfattning för enklare hantering och rengöring. IPX5 kapslingsklass.

Installation: Enhet med hög bakkant, betjänas från en sida. Undersköpet tillhandahålls av fabriken.

### Huvudfunktioner

- Servicevänlig, alla viktiga komponenter kan nås från framsidan.
- THERMODUL-anslutningssystemet ger en arbetsyta utan skarvar som inte släpper igenom smuts när enheterna är sammankopplade. Detta underlättar då en enhet behöver avlägsnas vid byte eller service.
- Metallvred med silikonfattning för enklare hantering och rengöring. Den speciella utformningen förhindrar att det kommer in vätska eller smuts i viktiga komponenter.
- IPX5 kapslingsklass
- Enkel kontrollpanel.
- Förutom tillagning kan produkten även användas för att hålla maten varm tills det är dags för servering.
- Enheten levereras med en perforerad GN 1/1 fals botten speciellt utformad för enklare matplacering.
- Enheten har infraröda värmeelement på baksidan för att öka hålltiden.
- Balja som innehåller 1/1 GN behållare med max höjd på 150 mm.
- Används normalt i kombination med en fritös så att överbliven olja kan rinna av friterade portioner ner i behållaren.

### Konstruktion

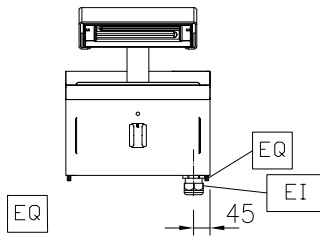
- 2 mm arbetsyta i 1.4301 (AISI 304).
- Plan ytstruktur för att lätt rengöra ytorna.
- Inre ram för robust konstruktion i 2 mm och 3 mm i 1.4301 (AISI 304).
- Enheten är konstruerad enligt DIN 18860\_2 med 20 mm droppkant.

### Övriga Tillbehör

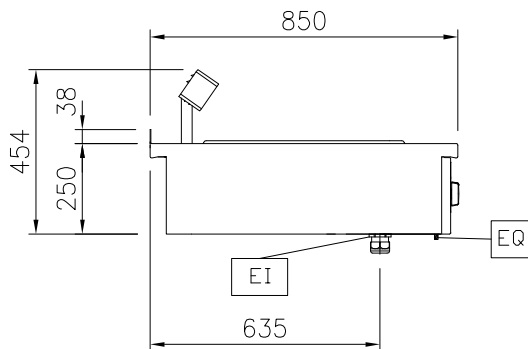
- Kopplingsräls, TL85 med högbakkant PNC 912498
- Fronträcke, 400mm lång x 130 mm djup PNC 912522
- Fronträcke, 400mm lång x 200 mm djup PNC 912552
- Fällbar hylla, 300x850mm PNC 912579
- Fällbar hylla, 400x850mm PNC 912580
- Fixerad sidohylla, 200x850mm PNC 912586
- Fixerad sidohylla, 300x850mm PNC 912587
- Fixerad sidohylla, 400x850mm PNC 912588
- Ryggpanel, 400x700mm, för enheter med högbakkant PNC 913009
- Sido-kopplingsräls för slätsittande vänster sidopanel, TL85 med hög bakkant PNC 913115
- Sido-kopplingsräls för slätsittande höger sidopanel, TL85 med hög bakkant PNC 913116
- Sidokopplingsräls (12mm) för thermaline 85 med hög bakkant, vänster PNC 913206

- Sidokopplingsräls (12mm) för thermaline 85 med hög bakkant, höger PNC 913207
- U-list, sammansättning, rygg mot rygg, hög bakkant TL80/85/90 PNC 913226
- Anslutning, d=850mm PNC 913231
- Sidopanel i rostfritt stål (12,5 mm), 850x400mm, vänster sida, väggmonterad PNC 913632
- Sidopanel i rostfritt stål (12,5mm), 850x400mm, höger sida, väggmonterad PNC 913633
- Sidopanel i rostfritt stål (12,5mm), 850x400mm, flush-fitting, vänster sida, väggmonterad PNC 913634
- Sidopanel i rostfritt stål (12,5mm), 850x400mm, flush-fitting, höger sida, väggmonterad PNC 913635
- - NOT TRANSLATED - PNC 913640
- Kit för väggmonterad topp - TL85/90 - Fabriksanpassad PNC 913648
- - NOT TRANSLATED - PNC 913663

Front

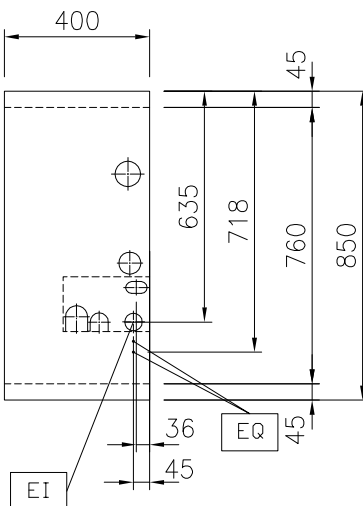


Sida



EI = Elektrisk anslutning

Topp



### Elektricitet

Spänning:	588556 (MBYABDOBO)	230 V/1N ph/50/60 Hz
Effekt, max:		1 kW
Total watt:		1 kW

### Viktig information

Brunns invändiga dimensioner (bredd):	306 mm
Brunns invändiga dimensioner (höjd):	156 mm
Brunns invändiga dimensioner (djup):	510 mm
Ytermått, bredd	400 mm
Ytermått, djup	850 mm
Ytermått, höjd	250 mm
Nettovikt:	15 kg

### Hållbarhetsdata

Effekt, min:	4.3 Amps
--------------	----------